

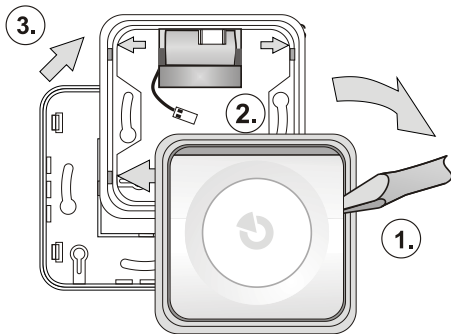
JA-110A II Syrena wewnętrzna na magistralę

Syrena JA-110A II jest częścią systemu JABLOTRON 100+. Służy do sygnalizacji alarmu wewnątrz budynku z możliwością rozróżnienia typów alarmów. Może być również używana do sygnalizowania akustycznego innych zdarzeń (wyjścia PG, opóźnienie na wyjściu / wejściu, dzwonek do drzwi). Naciśnięcie przycisku na syrencie może uciszyć trwającą sygnalizację alarmu (co również może potwierdzić czyją obecność na terenie obiektu lub wywołać alarm napadowy (funkcja opcjonalna). Syrena zajmuje jeden adres w systemie i powinna zostać zainstalowana przez wykwalifikowanego instalatora z ważnym certyfikatem wydanym przez autoryzowanego dystrybutora.

Instalacja

Syrenę można instalować w wybranym miejscu bezpośrednio do ściany lub po zdjęciu dolnej pokrywy we wbudowanej puszcze ochronnej. Syrena posiada sabotaż przedniej i tylnej obudowy.

Jeśli chcesz podłączyć syrenę do kabla dłuższego niż 100 m, zalecamy użycie baterii podtrzymującej BAT-3V2-CR2 (brak w zestawie), która jest w stanie zrównoważyć utratę napięcia. W ten sposób syrena może utrzymać poziom dźwięku alarmowego określony w specyfikacji technicznej.



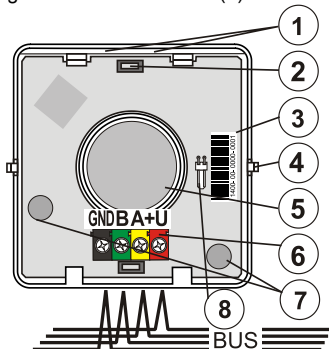
Rys. 1: Demontaż syreny przed instalacją

- Należy wyjąć urządzenie z ramki, podważając delikatnie śrubokrętem (1.).
- Nacisnąć cztery kłapki (2.) i zdjąć ramkę (3.).
- Przygotować odpowiedni otwór i przeciągnąć kabel BUS.
- Przykręć plastikową podstawę do wybranego miejsca za pomocą śruby. Jeśli syrena używa baterii, umieść ją pod górną częścią plastikowej podstawy, jak pokazano na rysunku 1.
- Założyć plastikową ramkę z plastikową podstawą, która unieruchomi baterię w odpowiednim położeniu.



Przed podłączaniem syreny do magistrali BUS, należy każdorazowo wyłączać zasilanie.

- Podłączyć kabel BUS do terminalu (6) jak pokazano na rysunku 2.
- Zmontować poszczególne części syreny. Uwaga: czujnik antysabotażowy (7) należy umieścić nad magnesem w dolnej części plastikowej obudowy. W przypadku instalowania syreny w obudowie puszkowej (nie używając dolnej części plastikowej obudowy), należy umieścić magnes w ramie syreny.
- Postępować zgodnie z instrukcją instalacji centrali. Podstawowe czynności:
 - Po włączeniu syreny, migotająca żółta dioda LED (1) będzie sygnalizować, że syrena nie została zarejestrowana w systemie.
 - Należy przejść do programu *F-Link*, w oknie „Urządzenia” wybrać żądany adres i wcisnąć przycisk Przypisz.
 - Nacisnąć przycisk na syrencie lub wprowadzić jej kod fabryczny – syrena zostanie zarejestrowana w systemie, po czym zgaśnie żółta dioda LED (1).



Rys.2. 1 - dioda LED; 2 - przełączniki; 3 - kod produkcyjny; 4 - plastikowe bolce 5 - głośnik piezo; 6 - złącze magistrali; 7 - czujnik anty-sabotażowy syreny, 8 - złącze baterii BAT-3V2-CR2

UWAGI:

- Możliwe jest również przypisanie syreny do centrali alarmowej naciskając przycisk (u góry lub u dołu). Syrena zostanie zapisana w systemie, a żółta dioda LED gaśnie.
- Inną opcją jest wprowadzenie kodu produkcyjnego za pomocą oprogramowania F-Link. Kod produkcyjny znajduje się na naklejce z kodem kreskowym, która jest przyklejona na tylnej stronie syreny. Wymagane są wszystkie cyfry numeru seryjnego (przykład: 1400-00-0000-0001).
- Jeśli chcesz usunąć syrenę z systemu, usuń ją w oprogramowaniu F-Link.

Ustawienia wewnętrzne

Otwórz oprogramowanie F-Link i przejdź do zakładki **Urządzenia**. Kliknij przycisk **Ustawienia wewnętrzne** w pozycji syreny, aby otworzyć okno dialogowe, w którym możesz ustawić następujące opcje: (* oznacza ustawienia domyślne).

Zakładka Ustawienia:

Sygnalizacja akustyczna alarmu włamaniowego w strefie: Wybór stref, w których alarm włamaniowy ma być sygnalizowany przez syrenę. Ustawienia domyśle: wszystkie strefy.

Reakcja: Określa, czy syrena powinna sygnalizować sygnały IW* (ostrzeżenie wewnętrzne) lub EW (ostrzeżenie zewnętrzne). Sygnalizacja alarmu za pomocą tej syreny może również zostać całkowicie wyłączona (inne funkcje pozostają aktywne).

Dźwięk syreny: Przerwany*, Ciągły

Maksymalny czas działania syreny: 1, 2, 3*, 4, 5 minut i WYŁ. - jeżeli wybrana jest opcja WYŁ., wówczas sygnalizacja akustyczna odpowiada parametrowi **Długość alarmu** na zakładce **Parametry** w oprogramowaniu F-Link.

Różne wskazanie alarmu pożarowego: TAK / NIE* - Określa, czy syrena będzie rozróżniać akustycznie alarm pożarowy i alarmy standardowe. Sygnalizacja akustycznego alarmu pożarowego jest identyczna z alarmami standardowymi - szybki sygnał dźwiękowy.

Inne wskazania akustyczne w strefie: Wybór określa, które strefy będą wskazywać inne rodzaje alarmu za pośrednictwem syreny. Wskazanie dla wszystkich stref jest domyślnie włączone.

Kontrolowana przez strefę: TAK / NIE* - Jeśli jest włączona, syrena emituje 1x dźwięk po uzbrojeniu, 2x po rozbrojeniu i 3 razy po rozbrojeniu po alarmie. Tylko dla wybranych stref.

Podczas ostrzeżenia: TAK / NIE* - po włączeniu syrena reaguje trzema dźwiękami na niemożność uzbrojenia systemu, nieudane uzbrojenie i rozbrojenie z aktywną pamięcią alarmu.

Opóźnienie wejścia: TAK / NIE* - jeżeli włączone, syrena sygnalizuje opóźnienie na wejściu w wybranej strefie.

Opóźnienie na wyjściu, gdy częściowo uzbrojony: TAK / NIE* jeśli włączone, sygnalizator sygnalizuje opóźnienia na wyjściu w wybranych strefach, gdy system jest częściowo uzbrojony. Ta opcja jest dostępna tylko wtedy, gdy włączone jest opóźnienie na wejściu w pełni uzbrojonych strefach.

Opóźnienie na wyjściu przy pełnym uzbrojeniu: TAK / NIE* jeśli włączone, syrena wskazuje opóźnienia na wyjściu z w pełni uzbrojonej wybranej strefie.

Poziom głośności dodatkowego sygnału akustycznego: Standardowy*, Zwiększony, Przycisk, Programowalny - Dotyczy tylko innych wskazań akustycznych i akustycznego sygnalizowania wyjść PG. Nie ma wpływu na głośność wskazania alarmu. Jeśli wybrana jest opcja "Przycisk", głośność może zostać zmieniona przez użytkownika przez naciśnięcie dolnej części sygnalizatora na 3 sekundy (gdzie system nie jest w trybie serwisowym) - zmiana głośności jest potwierdzana sygnałem dźwiękowym o ustawionej głośności.

Opcja "Programowalne" wyświetla suwaki czasu, które ustawiają okres czasu, aby przełączać pomiędzy standardową a zwiększoną głośnością w ciągu dnia.

Sygnalizacja wyjść programowalnych (PG)

Syrena może sygnalizować stan wyjść programowalnych (PG).

Dioda LED sygnalizuje wyjście PG: Jeśli jest włączona, sygnalizacja akustyczna jest aktywowana przez aktywne wyjście PG jest stale wskazywane przez LED. Sygnalizację dźwiękową można ustawić dla każdego wyjścia PG:

powolny sygnał dźwiękowy - 1 sygnał na sekundę (przez cały czas aktywności wyjścia programowalnego).

szybki sygnał dźwiękowy - 2 sygnały na sekundę (przez cały czas aktywności wyjścia programowalnego).

1 sygnał przy załączeniu wyjścia programowalnego (PG), **2 sygnały dźwiękowe przy jego wyłączeniu**.

długi, 20-sekundowy sygnał, gdy wyjście programowalne jest aktywne.

Melodie od 1 do 4 – dostępne melodie dzwonka do drzwi.

JA-110A II Syrena wewnętrzna na magistralę

Reakcja system na naciskanie przycisku syreny

Wg ustawień fabrycznych naciśnięcie przycisku syreny podczas alarmu powoduje wyciszenie syreny i jednocześnie potwierdzenie obecności osoby w budynku (centrala wysyła raport). Istnieje możliwość zmiany ustawień przycisku syreny w oknie **Urządzenia** w oprogramowaniu F-Link w celu wywołania innej reakcji, na przykład alarmu napadowego.

Ustawienia zgodne z poziomem bezpieczeństwa II

Jeśli wymagany jest stopień ochrony 2, można go skonfigurować, wybierając **EN 50131** w profilach systemowych znajdujących się z oprogramowaniu F-Link w zakładce **Parametry**. Urządzenie zostanie skonfigurowane zgodnie do wybranego standardu.

Priorytet sygnalizacji syreny

Sygnalizacja alarmu pożarowego ma najwyższy priorytet, po którym następuje alarm IW i EW.

Niższy priorytet wskazania należy do interakcji z systemem (włączanie / wyłączanie ...), a następnie wskazanie po aktywacji wyjścia PG (PG1 ma wyższy priorytet niż PG2 itp.). Wskazanie o wyższym priorytecie zawsze kończy wskazanie o niższym priorytecie.

Priorytetowe poziomy sygnalizacji akustycznej w kolejności malejącej: Alarm pożarowy, alarm IW / EW, ostrzeżenie, rozbrojenie systemu z aktywnym wskazaniem pamięci alarmu, uzbrojenie / rozbrojenie, opóźnienie wejścia / wyjścia, sygnalizacja pamięci alarmu, wskazanie wyjścia PG i wreszcie syrena miga diodą LED, gdy zmienia się status czujnika sabotażowego.

Dołożenie opcjonalnej baterii do syreny

Fabrycznie, syrena nie jest wyposażona w baterię (bateria zapasowa jest opcjonalna). Domyślnie syrena jest podłączana przez magistralę do centrali sterującej. Syrena może być wyposażona w baterię BAT-3V2-CR2 z dwóch powodów. Pierwszym powodem może być użycie kabla dłuższego niż 100 m, co może prowadzić do niskiego poziomu dźwięku z powodu utraty napięcia. Bateria zapobiega takiej utracie. Drugim powodem może być użycie baterii jako rozwiązania zapasowego, w przypadku utraty głównego zasilania do centrali sterującej.

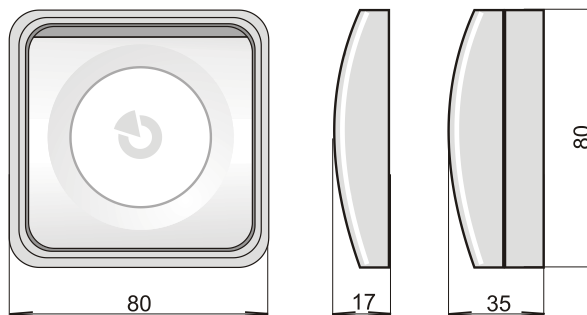
Podłącz baterię do złącza (8), syrena automatycznie ją wykrywa i wykonuje diagnostykę. Zmierzone wartości są następnie wyświetlane w oprogramowaniu F-Link. Syrena monitoruje swój własny stan naładowania baterii i informuje użytkownika (ewentualnie serwisanta), kiedy bateria jest bliska wyczerpania. Urządzenie nadal jednak działa. Zaleca się wymianę baterii w ciągu 2 tygodni od wyświetlenia informacji o słabym poziomie. Używaj specjalnej baterii typu BAT-3V2-CR2.

Bateria powinna zostać wymieniona przez serwisanta, gdy centrala sterująca znajduje się w trybie serwisowym. Nie wyrzucaj baterii do kosza; zutylizuj ją w punkcie zbiórki odpadów.

Uwaga:

- Jeśli wymagane jest ponowne uruchomienie syreny bez baterii, należy najpierw odłączyć ją od magistrali, odłączyć baterię, odczekać 10 sekund, a następnie podłączyć syrenę bez baterii do magistrali. Nastąpi nowa inicjalizacja, gdy syrena wykryje pracę bez baterii.

Wymiary



Parametry techniczne

Zasilanie	z magistrali centrali 12V (9...15V)
Opcjonalna bateria	BAT-3V2-CR2
Pobór prądu w trybie czuwania	10 mA
Pobór prądu przy wyborze kabla	120 mA
Syrena	piezoelektryczna, 100 dB/m (±5 dB/m)
Wymiary	80 x 80 x 35 mm,
Klasyfikacja	Klasa II
zgodnie z normami	EN 50131-1, EN 50131-4
II klasa środowiska pracy wg EN 50131-1.	Ogólne wewnętrzne.
Temperatura pracy	-10 do +40°C
Zgodność z normami	EN 50130-4:2011+A1:2014, EN 55032:2016, EN 62368-1, EN 50581:2012, EN 50131-6
Organizacja certyfikująca	Trezor Test s.r.o.



JABLOTRON ALARMS a.s. niniejszym deklaruje, że urządzenie JA-110A II jest zgodne z unijnymi przepisami harmonizacyjnymi dyrektywy nr: 2014/35/EU, 2014/30/EU, 2011/65/EU. Kiedy jest stosowany zgodnie z przeznaczeniem. Oryginał deklaracji zgodności jest dostępny na stronie internetowej www.jablotron.com w sekcji Do pobrania.

Uwaga: Pomimo, że produkt nie zawiera żadnych niebezpiecznych materiałów, po zakończeniu użytkowania produktu, prosimy o jego zwrot do producenta lub dystrybutora. Więcej informacji można znaleźć na www.jablotron.com